



Aperio

Trådlösa läsare till ARX och RX passersystem

ASSA[®]
ASSA ABLOY

ASSA ABLOY, the global leader
in door opening solutions.



Aperioläsare – trådlös teknologi skapar nya möjligheter

Många byggnader och verksamheter har idag behov av att öka säkerheten på innerdörrar. Dörrar som idag helt saknar passerkontroll eller enbart har kodlås. Koderna byts sällan och det saknas också helt spårbarhet kring vem eller när någon har öppnat dörren.

Alternativet med trådbundna läsare som ansluts till passersystemet är givetvis bra men blir ofta ett för dyrt alternativ. Trådbunden installation med kabeldragning kring dörr och dörrkarm tar klart längre tid, samt att själva lösningen omfattar fler produkter som strömförsörjning, elslutbleck eller eltryckeslås.

Ökad säkerhet för hela anläggningen

Med läsare på fler innerdörrar ökar säkerheten markant; personliga passerkort är enkla att ha med, möjliga att spärra och alla inpasseringar kan vid behov spåras.

Vem, när och var lagras centralt. Då alla Apeioläsarna är online i passersystemet ARX eller RX sker också alla förändringar i realtid.

All administration i ett passersystem

För användaren är det bekvämt att kunna använda samma kort både till entrédörren och till sitt personliga kontor. För administratören är det en klar fördel att enbart behöva göra förändringar i ett system – ARX eller RX från ASSA.

Kostnadseffektiv installation

Aperio ger dig snabb och enkel installation vid dörrarna. Inga ingrepp som till exempel extra borrhål behövs. Läsarna är batteridrivna så ingen extern strömförsörjning behövs. Befintliga lås kan användas med Aperioläsarna.



Ökad trygghet i vardagen med Aperioläsare



Med Aperioläsare är det enkelt att bygga ut befintliga ARX och RX-system för ökad säkerhet och bekvämlighet. Projektering av både befintliga och nya system är enkelt då läsarna kan anslutas som övriga läsare i systemen. Beräkningar kring räckvidd behövs inte då varje dörr har en RadioDAC som kommunicerar med respektive dörr.

Ingen extern strömförsörjning behöver projekteras eftersom läsarna är batteridrivna. Inte heller någon extern låsning som elslutbleck eller eltryckslås är nödvändig då låsmekanismen är inbyggd i läsaren.

Designen på läsarna är stilren och smälter enkelt in i miljön. Eftersom inga ingrepp görs på varken dörr eller dörrkarm blir det inga spår kvar efter läsaren om den i ett senare skede ska flyttas. Eventuella krav på brandklassning påverkas heller inte då själva dörren inte ändras eller påverkas.

5 fördelar med Aperioläsare

- Enkel installation
- Spårbarhet på alla passager i dörren
- Kostnadseffektiv lösning
- Personliga, spärrbara kort istället för koder
- All administration i ett system

Exempel på dörrmiljöer med Aperioläsare



Var finns det idag behov av ökad kontroll och säkerhet? Kontorsrummen med stöldbärlig utrustning och känsliga dokument hamnar högt på listan. Idag upplever fler att de enkelt vill kunna lämna kontoret utan att obehöriga kan gå in. Med Aperioläsare blir dörren automatiskt låst när den stängs vilket direkt ger ökad trygghet.

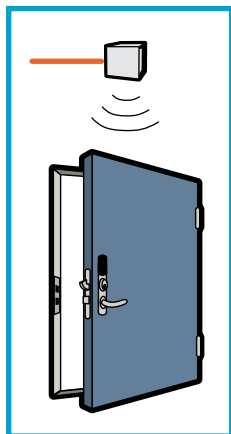
Med Aperioläsare på andra utrymmen som medicinförråd på sjukhus och personalutrymmen blir tryggheten och säkerheten högre. Det samma gäller mötes- eller konferensrum som idag ofta lämnas olåsta mellan möten och vid kafferaster.

Rum för skrivare, kopiatorer och kontorsförråd är andra typer av platser där Aperioläsare kan ge bättre kontroll över vilka som ska ha tillträde.

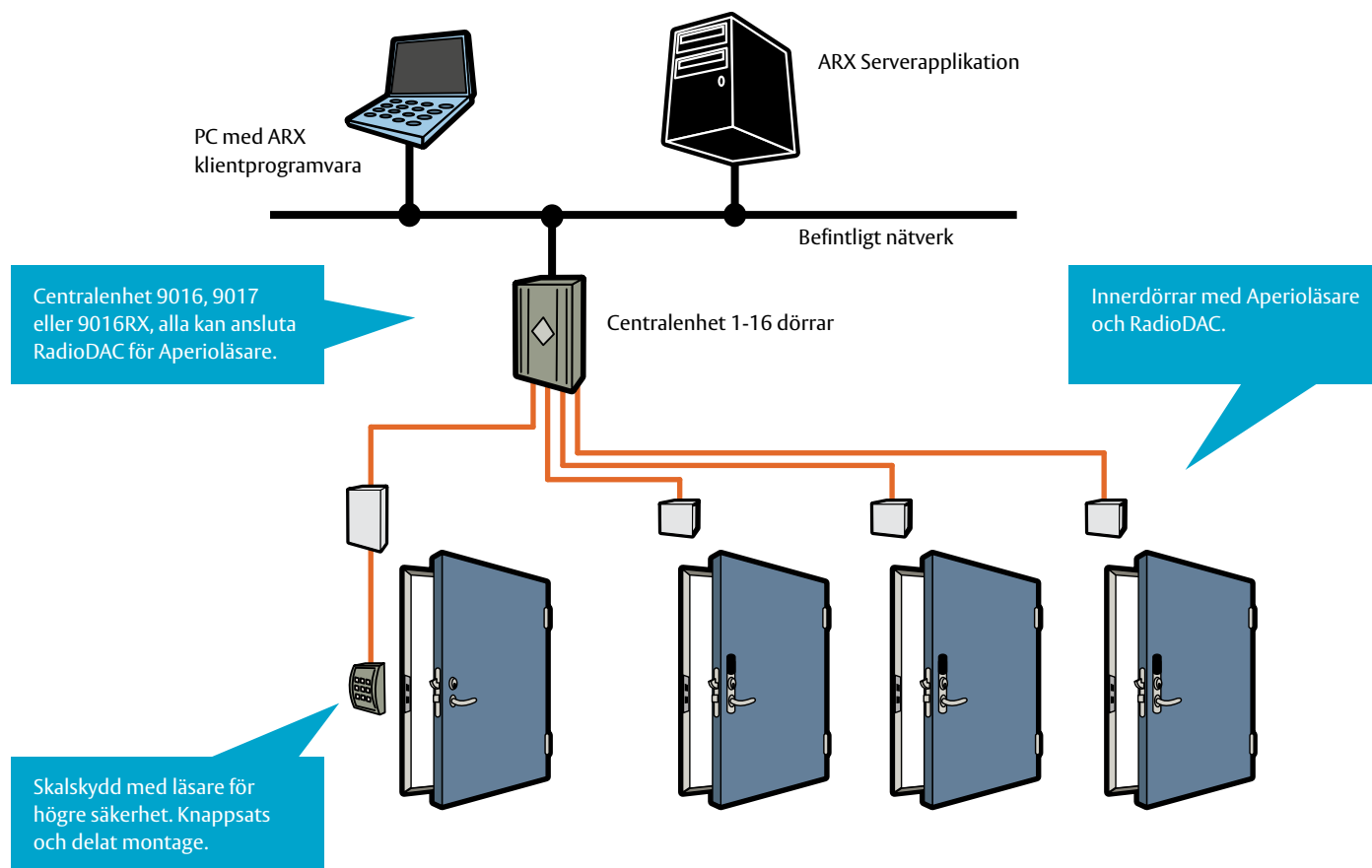
Om ett kort tappas bort kan det spärras direkt och skulle något hända går det alltid att spåra vilka kort som öppnat låset. Det vill säga samma trygghet och kontroll som du idag har på ditt skalskydd, är det nu enkelt att få på dina innerdörrar med Aperioläsarna.

Enkel och snabb installation

Aperioläsarna är enkla att montera. Inga extra borrhål i dörren, ingen karmöverföring och heller ingen strömförsörjning. Endast en RadioDAC som enkelt placeras ovanför innertaket och ansluts via kabel till närmsta centralenhet.



Aperioläsare som del av ett ARX passersystem



All uppdatering och spårbarhet i realtid

Med Aperioläsare som del av ditt ARX eller RX-system sker administration och konfiguration av både inner- och ytterdörrar i en programvara. Alla förändringar som ändrade

behörigheter, ta bort och lägga till kort sker i realtid för hög säkerhet och bekvämlighet.



Produktinformation – Aperioläsare och RadioDAC



Dörrbladsläsare E100DS

Aperio E100DS är en trådlös online dörrbladsläsare. Utsidans handtag är frikopplat och kopplas in vid godkänd kortläsning. Insidans handtag är alltid inkopplat. E100DS kan användas med ett flertal ASSA låshus, både med och utan hakregel, beroende på kundens önskemål.



Läsarknopp C100DS

Aperio C100DS är en trådlös online läsarknopp för beröringsfria Mifare-kort och taggar. Läsaren monteras enkelt på dörren istället för befintlig ovalcylinder. Läsaren kan användas för olika applikationer beroende på val av låshus och kundens önskemål.

E100DS, C100DS och RadioDAC

- Mifare serienummer med möjlighet till sektorläsning
- Indikeringar med grön, gul och röd LED på läsarna
- Kommunicerar på frekvens 2.4 GHz
- 5 meters kommunikationsavstånd mellan läsare och RadioDAC
- Läsare och RadioDAC kopplas 1 till 1
- Se produktblad för detaljerade specifikationer

Vill du veta mer? Gå in på www.assa.se där du hittar broschyrer och produktblad om varje system.



ASSA AB
P.O. Box 371
SE-631 05 Eskilstuna
Sweden

phone +46 (0)16 17 70 00
fax +46 (0)16 17 70 49

Customer support:
phone intl. +46 16 17 71 00
phone nat. 0771 640 640
fax +46 (0)16 17 73 72
e-mail: helpdesk@assa.se

www.assa.se

ASSA[®]

ASSA ABLOY

ASSA ABLOY, the global leader
in door opening solutions,
dedicated to satisfying end-user
needs for security, safety and
convenience.

